



Illustrated Parts List

Liste de pièces illustrée

Lista ilustrada de partes

Replacement parts, call :
 Les pièces de rechange, appelez :
 Partes de reemplazo, llame :
1-888-328-2383



D316557

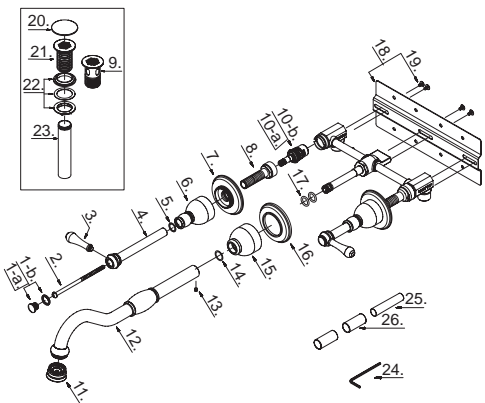
Wall Mount Two Handle Lavatory Faucet

Robinet de lavabo à deux manettes à montage mural

Grifo para lavabo de dos manijas montaje en la pared

Model #	Finishes	Fini	Acabado
D316557	Chrome	Chrome	Cromo
D316557AC	Antique Copper	Cuivre antique	Cobre antiguo
D316557BN	Brushed Nickel	Nickel brossé	Níquel cepillado
D316557BS	Satin Black	Noir satiné	Negro satinado
D316557PBV	Polished Brass PVD	Laiton poli PVD	Bronce lustrado PVD
D316557PNV	Polished Nickel PVD	Nickel poli PVD	Níquel lustrado PVD
D316557RB	Oil Rub Bronze	Bronze poncé à l'huile	Bronce lustrado al aceite

Part Name	Nom de la pièce	Nombre de Parte	Part # # de pièce # de Parte
1-a ^o . Index Button-Cold	Repère de température-froid	Indicador de temperatura-fría	A603284C
1-b ^o . Index Button-Hot	Repère de température-chaud	Indicador de temperatura-caliente	A603284H
2. Screw (3/16" - 24 * 3-3/4" L)	Vis (3/16 po - 24 * 3-3/4 po L)	Tornillo (3/16 pulg. - 24 * 3-3/4 pulg. L)	A008019
3 ^o . Metal Handle Insert	Insertion pour manettes en métal	Tapa de manijas en metálicas	A029541
4 ^o . Metal Handle	Manette en métal	Manija metálicas	A029393
5. O-Ring (Ø1/2" ID * Ø5/8" OD)	Joint torique (Ø1/2 po ID * Ø5/8 po OD)	Empaque circular (Ø1/2 pulg. ID * Ø5/8 pulg. OD)	A048091
6 ^o . Handle Body	Corps de la manette	Cuerpo de manija	A018406
7 ^o . Handle Trim Ring	Garniture circulaire de manette	Capuchón ornamental de la manija	A019207
8. Retainer Nut	Écrou de serrage	Tuerca de retención	A603701
9 ^o . Grid Strainer w/Over Flow	Crépine à grille avec trop-plein	Rejilla de desagüe con prevención de derrame	A123157
10-a. Ceramic Disc Cartridge-Hot	Cartouche à disque en céramique-chaud	Cartucho de disco cerámico - caliente	A507071N
10-b. Ceramic Disc Cartridge-Cold	Cartouche à disque en céramique-froid	Cartucho de disco cerámico - frío	A507072N
11 ^o . Aerator	Brise-jet	Aireador	A500018N-50
12 ^o . Spout	Vertedor	Vertedor	A606219N
13. Screw (M4 * 5 mm L)	Vis (M4 * 5 mm L)	Tornillo (M4 * 5 mm L)	A008191
14. O-Ring (Ø3/4" ID * Ø7/8" OD)	Joint torique (Ø3/4 po ID * Ø7/8 po OD)	Empaque circular (Ø3/4 pulg. ID * Ø7/8 pulg. OD)	A004109
15 ^o . Spout Body	Corps du Bec	Cuerpo del vertedor	A303181
16 ^o . Spout Trim Ring	Garniture circulaire de bec	Anillo ornamental del grifo	A034242
17. O-Ring (Ø3/8" ID * Ø1/2" OD)	Joint torique (Ø3/8 po ID * Ø1/2 po OD)	Empaque circular (Ø3/8 pulg. ID * Ø1/2 pulg. OD)	A004026N
18. Mounting Bracket	Support de fixation	Soporte de montaje	A603908
19. Screw (3/16" - 24 * 7/16" L)	Vis (3/16 po - 24 * 7/16 po L)	Tornillo (3/16 pulg. - 24 * 7/16 pulg. L)	A008013
20 ^o . Strainer Trim Cap	Capuchon de garniture de crépine	Cubierta del desagüe	A045200
21 ^o . Grid Strainer	Crépine à grille	Rejilla de desagüe	A123156
22. Washer and Nut	Rondelle et l'écrou	Arandela y tuerca	A603992
23. Tail Pipe	About	Tubo de desagüe	A051132
24. Hex Wrench (H2 * 17 mm L * 49 mm L)	Clé hexagonale (H2 * 17 mm L * 49 mm L)	Llave hexagonal (H2 * 17 mm L * 49 mm L)	A031003
25. Spout Rough in Cap	Capuchon de robinetterie brute du bec	Tapa protectora del vertedor	A045160
26. Handle Rough in Cap	Capuchon de robinetterie brute de la manette	Tapa protectora de la manija	A045159



D316557 (V9)

- o Available in all finishes above
- o Disponible dans tous les finis susmentionnés
- o Disponible en todos los acabados

- This model is packaged as a complete faucet or as trim/rough-in components of the listed faucet.
- Ce modèle est emballé de deux façons : robinets complets ou composants garniture/robinetterie brute du robinet indiqué.
- Este modelo se venden como grifo completo o componentes exteriores/interiores.